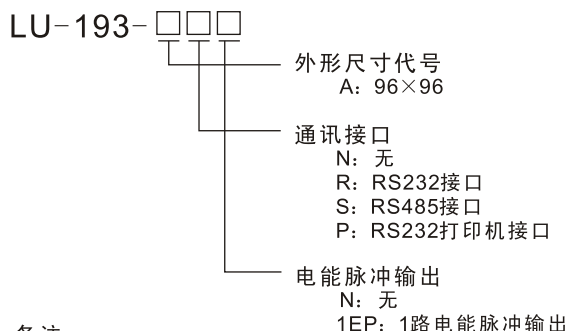


三、选型说明



备注：
LU-193产品与扩展模块LU-EXA0440、LU-EXA4000模块组合使用，实现扩展开关量输入、继电器输出、变送输出等功能。

四、结构及尺寸

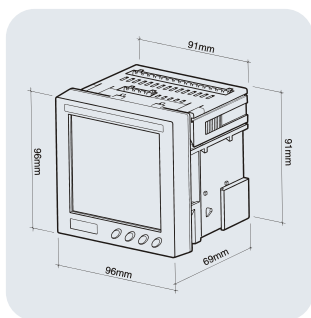
■ LU-193



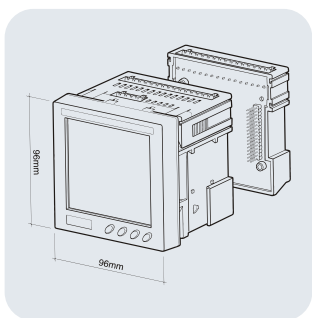
实物图



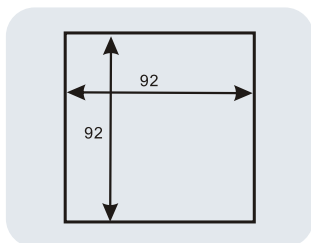
实物图



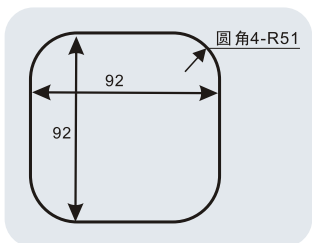
结构示意图



结构示意图

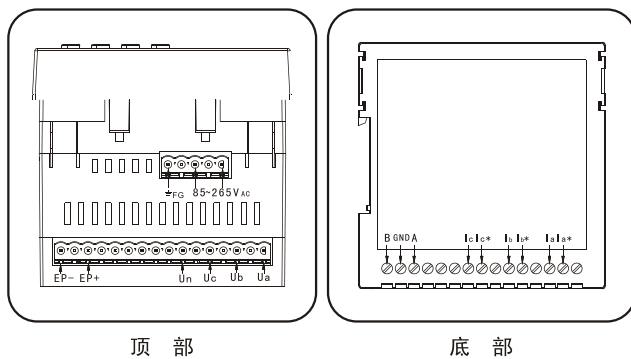


盘面开孔(方孔)



盘面开孔(方圆孔)

五、接线端子



端子说明：
 Ua,Ub,Uc,Un: 三相电压测量端子
 FG: 保护地
 A,B: RS485通讯端子
 Ia,Ib,Ic: 三相电流测量端子(带*号为输入端)
 EP: 电能脉冲输出接线端子(带+号为输出正极端)

六、接线图

